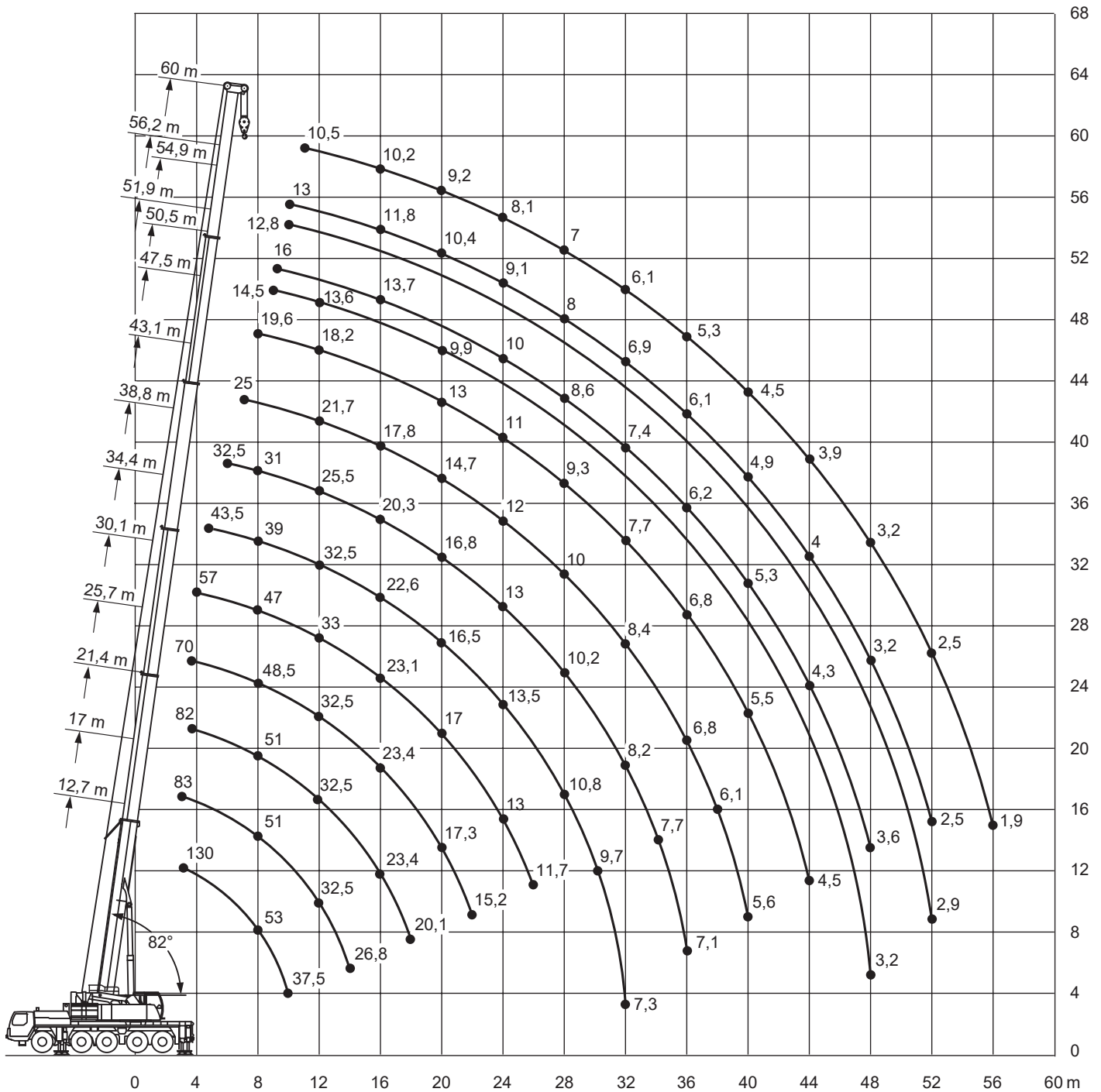


Цялата информация не е гарантирана и подлежи на технически промени и грешки при набор.  
All information given are for reference only.

СЕРТИФИЦИРАН  
EN ISO 9001 · SCC<sup>®</sup>



СЕРТИФИЦИРАН  
EN ISO 9001 · SCCP

Цялата информация не е гарантирана и подлежи на технически промени и грешки при набор.

All information given are for reference only.



12,7-60m



7,5x8,07m



42t



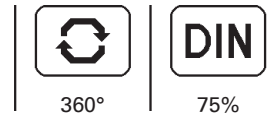
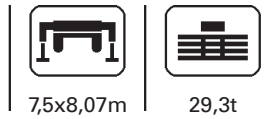
360°



75%

	12,7*	12,7	17	21,4	25,7	30,1	34,4	38,8	43,1	47,5	50,5	51,9	54,9	56,2	60	
3	130	100	83													3
3,5	92	92	83	82	70											3,5
4	86	86	82	79	68	57										4
4,5	80	80	77	74	66	56										4,5
5	75	74	72	69	64	55	43,5									5
6	67	64	64	62	60	52	42	32,5								6
7	60	57	57	56	54	49	40,5	32	25							7
8	53	50	51	51	48,5	47	39	31	24,5	19,6						8
9	46,5	44,5	45	45	44,5	43,5	37,5	30	23,9	19,3	14,5	16				9
10	37,5	37,5	40	40,5	40	40,5	36	28,6	23,4	18,9	14,5	16	12,8	13		10
11			36	36	36	36,5	35	27,1	22,7	18,6	14,1	15,9	12,8	13	10,5	11
12			32,5	32,5	32,5	33	32,5	25,5	21,7	18,2	13,6	15,5	12,6	12,9	10,5	12
14			26,8	27,7	27,7	27,4	26,9	22,9	19,5	16,9	12,6	14,7	12	12,4	10,5	14
16				23,4	23,4	23,1	22,6	20,3	17,8	15,5	11,6	13,7	11,3	11,8	10,2	16
18				20,1	20	19,7	19,2	18,5	16,1	14,2	10,7	12,7	10,5	11,1	9,8	18
20					17,3	17	16,5	16,8	14,7	13	9,9	11,7	9,8	10,4	9,2	20
22					15,2	14,8	14,7	14,8	13,4	11,9	9	10,8	9,2	9,8	8,6	22
24						13	13,5	13	12	11	8,3	10	8,5	9,1	8,1	24
26						11,7	12	11,5	11	10	7,7	9,3	7,9	8,5	7,6	26
28							10,8	10,2	10	9,3	7,1	8,6	7,4	8	7	28
30							9,7	9,1	9,4	8,3	6,6	8	6,9	7,4	6,6	30
32							7,3	8,2	8,4	7,7	6,1	7,4	6,4	6,9	6,1	32
34								7,7	7,5	7,3	5,6	6,7	6	6,5	5,6	34
36								7,1	6,8	6,8	5,3	6,2	5,7	6,1	5,3	36
38									6,1	6,1	4,9	5,9	5,3	5,5	4,9	38
40									5,6	5,5	4,5	5,3	5	4,9	4,5	40
42										5	4,2	4,8	4,7	4,4	4,2	42
44										4,5	4	4,3	4,4	4	3,9	44
46											3,7	4	4	3,6	3,6	46
48											3,2	3,6	3,7	3,2	3,2	48
50													3,3	2,8	2,8	50
52													2,9	2,5	2,5	52
54															2,2	54
56															1,9	56

\* назад



	12,7	17	21,4	25,7	30,1	34,4	38,8	43,1	47,5	50,5	51,9	54,9	56,2	60	
3	100	83													3
3,5	92	83	82	70											3,5
4	85	82	79	68	57										4
4,5	79	77	74	66	56										4,5
5	73	72	69	64	55	43,5									5
6	63	64	62	60	52	42	32,5								6
7	54	55	55	54	49	40,5	32	25							7
8	47	47,5	48	47,5	47	39	31	24,5	19,6						8
9	41	42	42	42	42,5	37,5	30	23,9	19,3	14,5	16				9
10	36	37	37	37,5	37,5	35,5	28,6	23,4	18,9	14,5	16	12,8	13		10
11		32,5	33,5	33,5	33	31,5	27,1	22,7	18,6	14,1	15,9	12,8	13	10,5	11
12		29,1	30	30	29,8	28,2	25,5	21,7	18,2	13,6	15,5	12,6	12,9	10,5	12
14		23,4	24	24,1	23,8	23	21,9	19,5	16,9	12,6	14,7	12	12,4	10,5	14
16			19,6	19,6	19,3	18,9	19,3	17,5	15,5	11,6	13,7	11,3	11,8	10,2	16
18			16,3	16,3	16,1	16,7	16,2	15,1	14,2	10,7	12,7	10,5	11,1	9,8	18
20				13,8	14,4	14,1	13,6	13,2	12,3	9,9	11,7	9,8	10,4	9,2	20
22				11,8	12,4	12,1	11,7	11,9	11,1	9	10,7	9,2	9,8	8,6	22
24					10,8	10,5	10,7	10,3	10	8,3	9,3	8,5	9,1	8,1	24
26					9,5	9,2	9,4	9	9,1	7,7	8,6	7,9	8,2	7,6	26
28						8,4	8,3	8,2	7,9	7,1	7,8	7,4	7,2	7	28
30						7,7	7,4	7,3	7,1	6,6	6,9	6,9	6,4	6,2	30
32						6,9	6,6	6,5	6,3	6,1	6	6,1	5,5	5,5	32
34							6	5,8	5,5	5,6	5,3	5,3	4,8	4,8	34
36							5,3	5,2	4,9	4,9	4,6	4,7	4,2	4,1	36
38								4,6	4,3	4,4	4,1	4,1	3,6	3,6	38
40								4,1	3,8	3,9	3,6	3,6	3,1	3,1	40
42									3,4	3,4	3,1	3,2	2,7	2,7	42
44									3	3	2,7	2,8	2,3	2,3	44
46										2,6	2,3	2,4	1,9	1,9	46
48										2,3	2	2,1	1,6	1,6	48
50												1,8	1,3	1,3	50
52												1,5	1	1	52



12,7-60m



7,5x8,07m



22,6t

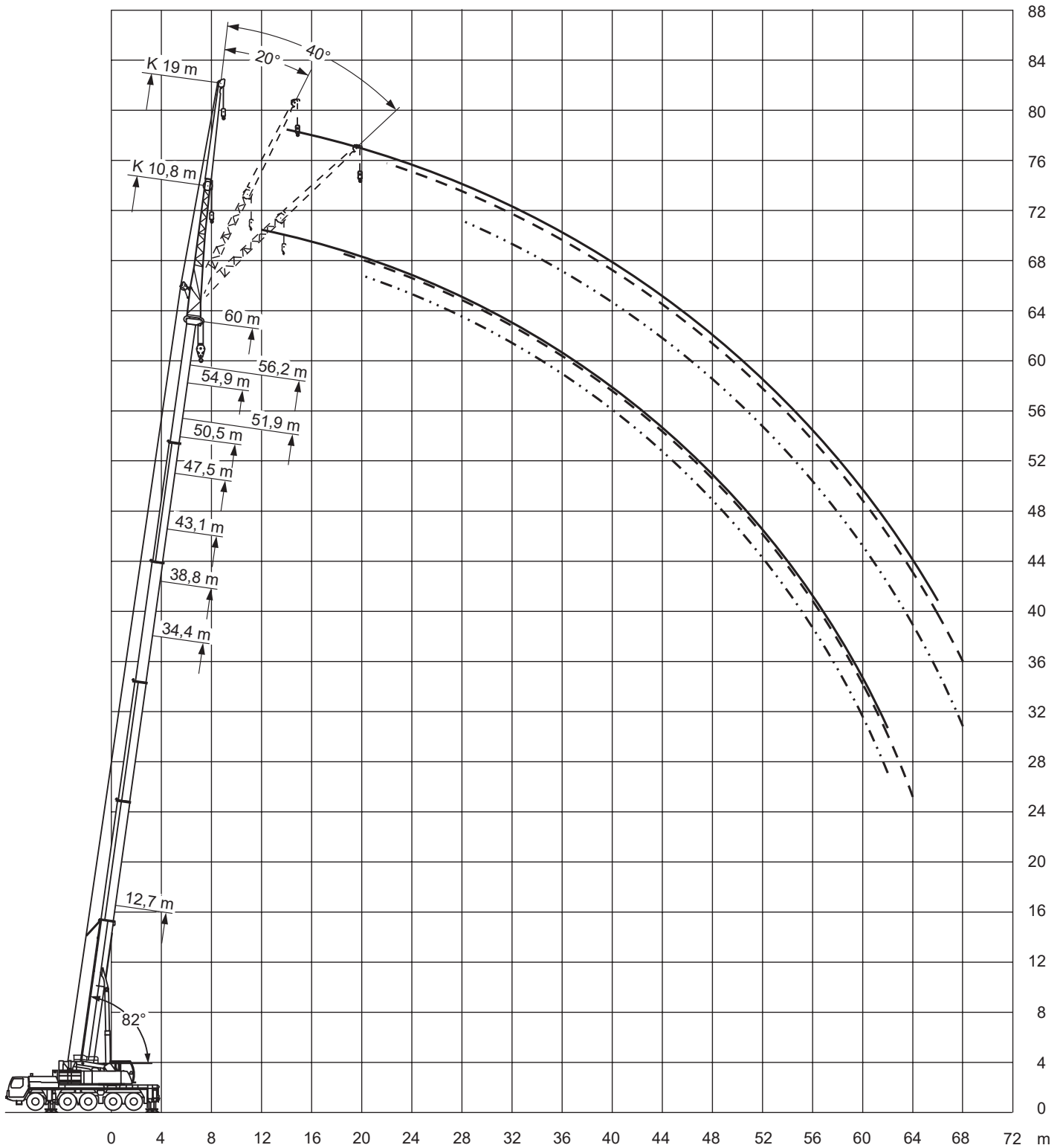


360°



75%

	12,7	17	21,4	25,7	30,1	34,4	38,8	43,1	47,5	50,5	51,9	54,9	56,2	60	
3	100	83													3
3,5	92	83	82	70											3,5
4	85	82	79	68	57										4
4,5	78	77	74	66	56										4,5
5	72	72	69	64	55	43,5									5
6	61	62	62	60	52	42	32,5								6
7	52	53	53	53	49	40,5	32	25							7
8	45	45,5	46	45,5	44	39	31	24,5	19,6						8
9	38,5	39,5	39,5	40,5	38	35,5	30	23,9	19,3	14,5	16				9
10	33,5	34,5	35,5	35	33	31	28,6	23,4	18,9	14,5	16	12,8	13		10
11		30	31	31	29,2	27,4	25,8	22,7	18,6	14,1	15,9	12,8	13	10,5	11
12		26,2	26,9	27	26	24,3	23,5	21,7	18,2	13,6	15,5	12,6	12,9	10,5	12
14		20,3	21	21,1	20,8	20,5	19,7	18,2	16,9	12,6	14,7	12	12,4	10,5	14
16			16,8	16,9	17,3	17,3	16,3	15,4	14,2	11,6	13,7	11,3	11,8	10,2	16
18			13,9	14	14,6	14,3	13,9	13,8	12,8	10,7	12	10,5	11,1	9,8	18
20				12,3	12,3	12	12,2	11,8	11,5	9,9	10,7	9,8	10,3	9,2	20
22				10,5	10,5	10,6	10,5	10,3	10	9	9,6	9,2	8,9	8,6	22
24					9,1	9,3	9	9	8,8	8,3	8,3	8,2	7,6	7,4	24
26					8	8,1	7,9	7,8	7,6	7,6	7,3	7,2	6,6	6,4	26
28						7,1	7	6,8	6,6	6,6	6,3	6,3	5,7	5,5	28
30						6,3	6,1	6	5,7	5,8	5,4	5,4	4,9	4,8	30
32						5,6	5,4	5,2	5	5	4,7	4,7	4,1	4,1	32
34							4,7	4,6	4,3	4,3	4	4	3,6	3,5	34
36							4,2	4	3,7	3,8	3,5	3,5	3,1	3	36
38								3,5	3,2	3,3	3	3	2,6	2,6	38
40								3,1	2,8	2,8	2,5	2,6	2,1	2,1	40
42									2,4	2,4	2,1	2,2	1,7	1,7	42
44									2,1	2,1	1,8	1,8	1,4	1,4	44
46										1,8	1,5	1,5	1	1,1	46
48										1,5	1,2	1,2			48
50												1			50



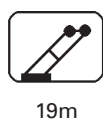
СЕРТИФИЦИРАН  
EN ISO 9001 · SCC<sup>®</sup>

Цялата информация не е гарантирана и подлежи на технически промени и грешки при набор.

All information given are for reference only.



↖	47,5			50,5			51,9			54,9			56,2			60			↗
	0°	20°	40°	0°	20°	40°	0°	20°	40°	0°	20°	40°	0°	20°	40°	0°	20°	40°	
9	10,7																		9
10	10,7			7,4			8,2												10
11	10,7			7,4			8,2			6,5			6,7						11
12	10,7			7,4			8,2			6,5			6,7			5,6			12
14	10,4	9,8		7,4	7,4		8,2	8,2		6,5			6,7			5,6			14
16	10,2	9,5	8,3	7,4	7,2		8,2	8,2		6,5	6,5		6,7	6,7		5,6			16
18	9,9	9,1	8,1	7,1	6,9	6,6	8,1	8,2	7,6	6,5	6,5		6,7	6,7		5,6	5,6		18
20	9,6	8,8	7,9	6,8	6,6	6,3	7,9	8	7,5	6,4	6,3	6,1	6,6	6,5	6,4	5,6	5,6	5,4	20
22	9,1	8,6	7,7	6,4	6,2	6,1	7,7	7,6	7,4	6,1	6	5,9	6,4	6,3	6,2	5,5	5,4	5,4	22
24	8,6	8,2	7,5	6,1	5,9	5,8	7,3	7,1	7,1	5,9	5,7	5,6	6,2	6	6	5,3	5,3	5,3	24
26	8,1	7,8	7,3	5,7	5,6	5,5	6,9	6,8	6,7	5,6	5,4	5,4	5,9	5,8	5,7	5,2	5,1	5,1	26
28	7,5	7,4	7,1	5,3	5,3	5,2	6,5	6,4	6,3	5,3	5,2	5,1	5,6	5,5	5,5	4,9	4,9	4,9	28
30	7	7	7	5	5	5	6,1	6	6	5	4,9	4,9	5,3	5,2	5,2	4,7	4,7	4,7	30
32	6,4	6,5	6,5	4,6	4,7	4,7	5,7	5,7	5,7	4,7	4,7	4,7	5	5	5	4,5	4,5	4,5	32
34	6	6	6,1	4,3	4,4	4,4	5,4	5,3	5,4	4,4	4,4	4,4	4,7	4,7	4,7	4,2	4,3	4,3	34
36	5,6	5,6	5,7	4	4	4,1	5	5	5,1	4,1	4,1	4,2	4,5	4,4	4,5	4	4	4,1	36
38	5	5,3	5,3	3,7	3,8	3,8	4,7	4,7	4,8	3,9	3,9	3,9	4,2	4,2	4,2	3,7	3,8	3,9	38
40	4,4	4,7	4,8	3,5	3,5	3,6	4,4	4,4	4,5	3,6	3,7	3,7	4	4	4	3,4	3,6	3,7	40
42	4,2	4,2	4,2	3,2	3,3	3,4	4,1	4,1	4,2	3,4	3,5	3,5	3,7	3,7	3,8	3,2	3,3	3,4	42
44	3,9	3,9	4	3	3,1	3,1	3,7	3,8	3,9	3,2	3,3	3,3	3,5	3,5	3,6	3	3,1	3,2	44
46	3,6	3,7	3,7	2,8	2,9	2,9	3,3	3,5	3,6	3	3,1	3,1	3,3	3,3	3,4	2,8	2,9	3	46
48	3,2	3,4	3,4	2,7	2,7	2,8	3,1	3,2	3,2	2,9	2,9	3	3	3,1	3,2	2,7	2,7	2,8	48
50	2,9	3	3	2,5	2,5	2,6	3	3	3	2,7	2,8	2,8	2,7	2,9	3	2,5	2,6	2,6	50
52	2,6	2,6		2,4	2,4	2,4	2,7	2,9	2,9	2,6	2,6	2,6	2,3	2,5	2,6	2,3	2,4	2,4	52
54	2,5	2,5		2,2	2,2	2,2	2,4	2,6	2,6	2,4	2,5	2,5	2	2,2	2,2	2	2,1	2,2	54
56				2,1	2,1		2,1	2,2		2,1	2,3	2,3	1,7	1,9	1,9	1,7	1,8	1,9	56
58				2	2		1,9	1,9		1,9	2	2	1,5	1,6	1,6	1,4	1,5	1,6	58
60										1,6	1,7		1,2	1,3		1,2	1,3	1,3	60
62													1	1,1		0,9	1	1	62
64																	0,8		64



	47,5			50,5			51,9			54,9			56,2			60			
	0°	20°	40°	0°	20°	40°	0°	20°	40°	0°	20°	40°	0°	20°	40°	0°	20°	40°	
10	4,8																		10
11	4,8			4,1			4,4												11
12	4,7			4,1			4,4			3,8			3,9						12
14	4,6			4,1			4,3			3,8			3,9			3,5			14
16	4,5			4			4,2			3,8			3,8			3,5			16
18	4,4	3,9		3,9	3,5		4,2	3,8		3,7			3,8			3,4			18
20	4,3	3,8		3,9	3,5		4,1	3,7		3,7	3,5		3,7	3,5		3,4			20
22	4,1	3,7	3,3	3,8	3,5		4	3,6		3,6	3,4		3,7	3,4		3,4	3,2		22
24	4,1	3,6	3,3	3,7	3,5	3,2	3,9	3,6	3,2	3,6	3,4		3,6	3,4		3,3	3,2		24
26	4	3,5	3,2	3,7	3,4	3,2	3,8	3,5	3,2	3,5	3,3	3,1	3,5	3,3	3,2	3,3	3,2		26
28	3,9	3,5	3,2	3,6	3,4	3,2	3,7	3,4	3,2	3,5	3,3	3,1	3,5	3,3	3,1	3,3	3,2	3,1	28
30	3,8	3,4	3,2	3,5	3,3	3,1	3,7	3,4	3,2	3,4	3,3	3,1	3,5	3,3	3,1	3,2	3,1	3,1	30
32	3,7	3,4	3,2	3,5	3,3	3,1	3,6	3,3	3,2	3,4	3,2	3,1	3,4	3,2	3,1	3,2	3,1	3,1	32
34	3,6	3,3	3,2	3,4	3,2	3,1	3,5	3,3	3,1	3,3	3,2	3,1	3,4	3,2	3,1	3,2	3,1	3,1	34
36	3,6	3,3	3,1	3,3	3,2	3,1	3,5	3,3	3,1	3,3	3,2	3,1	3,3	3,2	3,1	3,1	3,1	3,1	36
38	3,5	3,3	3,1	3,2	3,2	3,1	3,4	3,2	3,1	3,2	3,1	3,1	3,2	3,2	3,1	3,1	3	3,1	38
40	3,4	3,2	3,1	3,1	3,1	3,1	3,4	3,2	3,1	3,1	3,1	3,1	3,2	3,1	3,1	3	3	3	40
42	3,3	3,2	3,1	2,9	3	3	3,3	3,2	3,1	3	3	3,1	3,1	3,1	3,1	2,9	3	3	42
44	3,2	3,2	3,1	2,8	2,9	3	3,2	3,2	3,1	2,9	2,9	3	3	3	3,1	2,8	2,9	2,9	44
46	3,1	3,1	3,1	2,6	2,7	2,9	3,1	3,1	3,1	2,7	2,8	2,9	2,9	2,9	3	2,6	2,8	2,9	46
48	3	3,1	3,1	2,5	2,6	2,7	3	3	3,1	2,6	2,7	2,8	2,8	2,8	2,9	2,5	2,6	2,7	48
50	2,9	3	3	2,3	2,4	2,5	2,9	2,9	3	2,5	2,6	2,7	2,7	2,7	2,8	2,3	2,5	2,6	50
52	2,8	2,8	2,9	2,2	2,3	2,4	2,5	2,8	2,9	2,3	2,4	2,5	2,5	2,6	2,7	2,2	2,4	2,5	52
54	2,6	2,7	2,8	2,1	2,2	2,2	2,4	2,5	2,7	2,2	2,3	2,4	2,3	2,5	2,6	2,1	2,2	2,3	54
56	2,3	2,6	2,6	1,9	2	2,1	2,3	2,3	2,4	2,1	2,2	2,2	2	2,4	2,5	1,9	2,1	2,2	56
58	2,1	2,2	2,3	1,8	1,9	1,9	2,2	2,2	2,3	2	2,1	2,1	1,8	2,1	2,2	1,7	1,9	2	58
60	1,9	2		1,7	1,8	1,8	1,9	2,1	2,2	1,9	1,9	2	1,5	1,8	1,9	1,4	1,7	1,9	60
62	1,8	1,9		1,6	1,7	1,7	1,7	1,9	1,9	1,7	1,8	1,9	1,3	1,5	1,6	1,2	1,5	1,6	62
64				1,5	1,6		1,5	1,6		1,4	1,6	1,6	1,1	1,3	1,3	1	1,2	1,3	64
66							1,3			1,2	1,4	1,4	0,9	1	1	0,8	1	1,1	66
68										1,1	1,2			0,8			0,8	0,8	68